

UDAROWA LANCA POWIETRZNA

- Do czyszczenia bunkrów, silosów, lejów, przesypów, rur itp.
- Bardzo wydajne i efektywne urządzenie do usuwania narostów i zabrudzeń z wszelkich powierzchni. Znajduje zastosowanie we wszystkich dziedzinach przemysłu.

Dane techniczne:

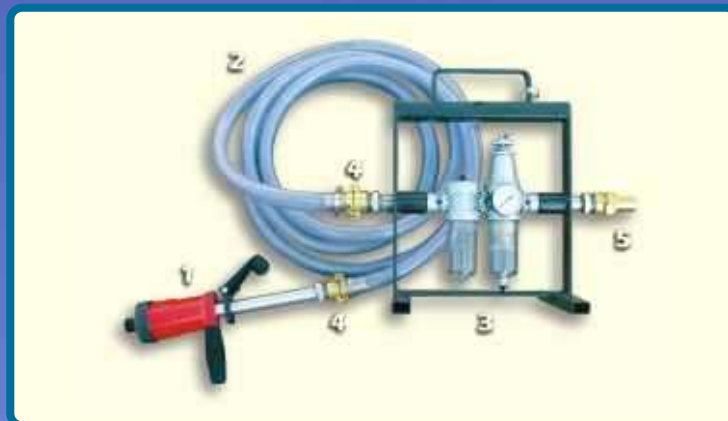
- Obudowa lancy jest wykonana ze stali lub z aluminium
- Zakres ciśnień: od 4 do 10 bar.
- Zużycie powietrza: 40-50 litrów na sekundę.
- Ciężar (bez oleju i końcówki):
 - aluminium: 2,8 kg
 - stal: 3,8 kg
- Ilość cykli pracy na minutę: 4500

- Udarowa lanca powietrzna pracuje pod ciśnieniem minimum 4 bar. Aby zapewnić pełną wydajność należy zwracać uwagę na to, aby wąż doprowadzający sprężone powietrze w żadnym miejscu nie miał przewężień poniżej 3/4 cala.

- Po użyciu lancę należy przechowywać w suchym miejscu i w dodatniej temperaturze.

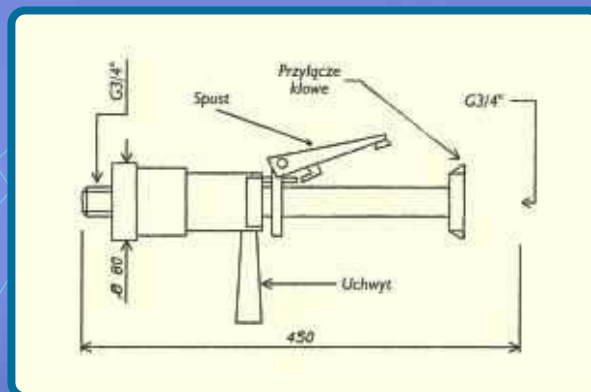
- Pracownik obsługujący lancę powinien w czasie pracy nosić naszniki i okulary ochronne.

Części składowe



1.Lanca powietrzna 2.Wąż ciśnieniowy 3.Blok przygotowania sprężonego powietrza z przenośnym statywem 4.Złącza kłowe 5.Podłączenie do sieci

Podstawowe wymiary:



Przykłady użycia:



Poz.	Numer	Opis
1	PL 1000	Lanca powietrzna z aluminium
2	Olej	Specjalny olej np. Shell Tellus C 10 lub Mobil DTE 10 lub 15
3	Blok przygotowania sprężonego powietrza	Filtr, reduktor, olejarka, statyw
4	Wąż 25 mm	Wąż z przyłączeniami kłowymi - długość 5 m

UWAGA: ISTNIEJE MOŻLIWOŚĆ WYPOSAŻENIA LANCY