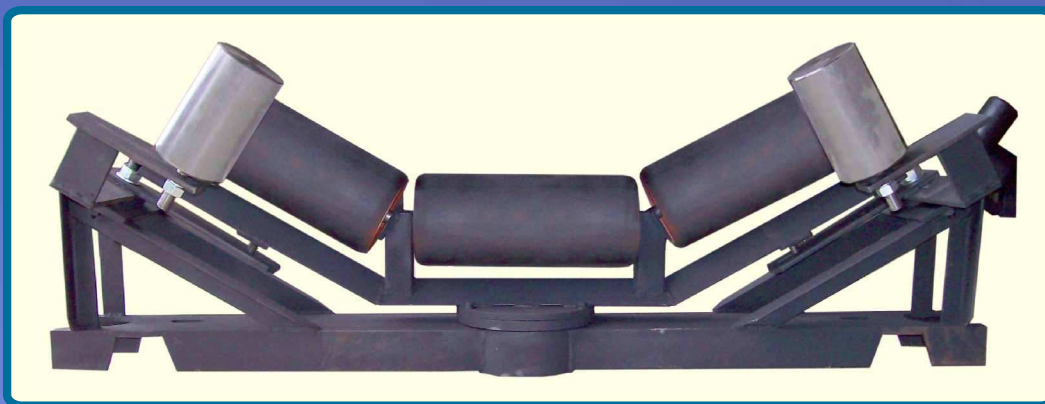


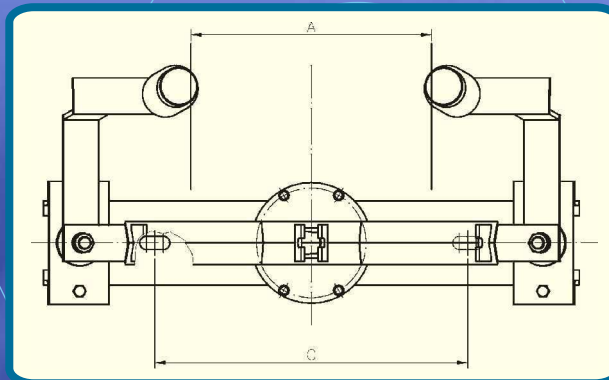
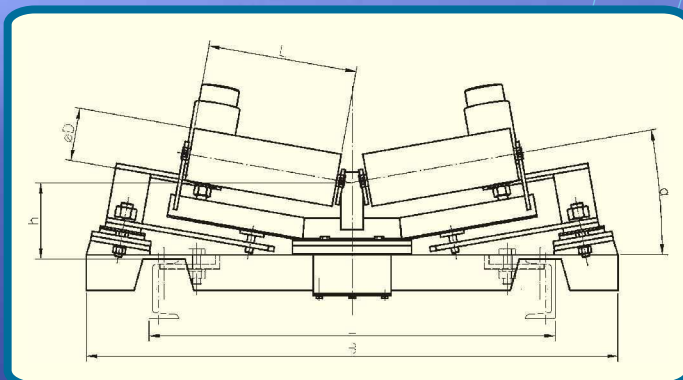
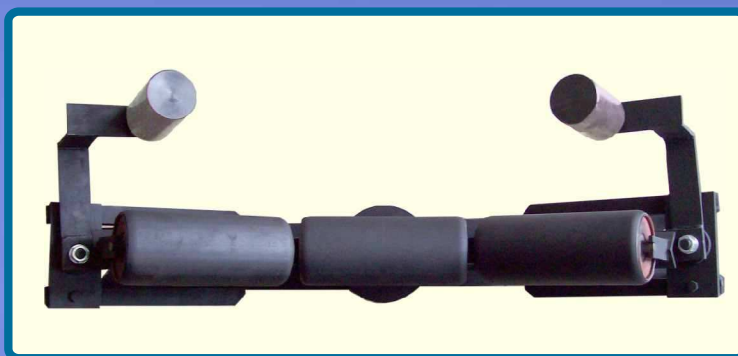
GÓRNA STACJA NAPROWADZAJĄCA GSN

Zapobiega bocznemu zbieganiu taśmy górnej



Podstawowe zalety:

- ⦿ wysoka skuteczność
- ⦿ długa żywotność
- ⦿ łatwa wymiana elementów
- ⦿ prosta obsługa
- ⦿ prosty montaż
- ⦿ niska cena



SZEROKOŚĆ TAŚMY	A	B	C	øD	E	h	Lx ilość	alfa
400	400	900	520	89	700	120	250 x 2k	10°, 20°, 30°
500	500	1000	620	89	800	120	315 x 2k	10°, 20°, 30°
650	650	1150	770	133	950	150	250 x 3k	10°, 20°, 30°
800	800	1350	920	133	1150	150	315 x 3k	10°, 20°, 30°
1000	1000	1600	1120	133	1350	150	380 x 3k	10°, 20°, 30°
1200	1200	1800	1420	133	1600	150	465 x 3k	10°, 20°, 30°